

(19) 日本国特許庁(JP)

(12) 公表特許公報(A)

(11) 特許出願公表番号

特表2015-507497

(P2015-507497A)

(43) 公表日 平成27年3月12日(2015.3.12)

(51) Int.Cl.	F I	テーマコード (参考)
A61B 1/04 (2006.01)	A61B 1/04 372	2H040
G02B 23/24 (2006.01)	G02B 23/24 B	4C161
G02B 23/26 (2006.01)	G02B 23/26 C	

審査請求 未請求 予備審査請求 未請求 (全 17 頁)

(21) 出願番号 特願2014-549379 (P2014-549379)
 (86) (22) 出願日 平成24年12月13日 (2012.12.13)
 (85) 翻訳文提出日 平成26年8月26日 (2014.8.26)
 (86) 国際出願番号 PCT/EP2012/005137
 (87) 国際公開番号 W02013/097928
 (87) 国際公開日 平成25年7月4日 (2013.7.4)
 (31) 優先権主張番号 102011090132.9
 (32) 優先日 平成23年12月29日 (2011.12.29)
 (33) 優先権主張国 ドイツ (DE)

(71) 出願人 591228476
 オリンパス ビンテル ウント イーペー
 エー ゲーエムペーハー
 OLYMPUS WINTER & I B
 E GESELLSCHAFT MIT
 BESCHRANKTER HAFTUN
 G
 ドイツ国、22045 ハンブルク、クー
 エーンシュトラーセ 61
 (74) 代理人 110000578
 名古屋国際特許業務法人
 (72) 発明者 シェル パトリック
 ドイツ国 23881 アルト-モルン
 アム ウルシュトロームタール 14

最終頁に続く

(54) 【発明の名称】 ビデオ内視鏡、及び、ビデオ内視鏡システム

(57) 【要約】

本発明は、密閉されたビデオ光学ユニット (3、4) が配置された、長手方向に延在する内視鏡軸部 (2) を有するビデオ内視鏡 (1) であって、前記ビデオ光学ユニット (3、4) は収容部を備え、収容部は、具体的には、少なくとも実質的に円筒状の気密ハウジング (5、6) であり、遠位に配置された入口窓 (7) と、対物レンズ (9、10) と、撮像素子ユニット (11) と、1つ以上の信号線 (14、15 - 15'、17) とを有し、前記ハウジング (5、6) は、前記内視鏡軸部 (2) の外側被覆チューブ (33) に、回転するように固定して接続され、前記撮像素子ユニット (11) は、前記ハウジング (5、6) 内に、前記内視鏡軸部 (2) の長手軸を中心として回転可能に取り付けられ、少なくとも1つの撮像素子 (13) を備えている、ビデオ内視鏡に関する。本発明はさらにビデオ内視鏡システムに関する。本発明に係る前記ビデオ内視鏡 (1) は、前記撮像素子ユニット (11) を回転させるために、外部リング磁石 (47) 又は外部磁石リングと、前記外部リング磁石 (47) 又は磁石リングに操作上磁力で接続される内部

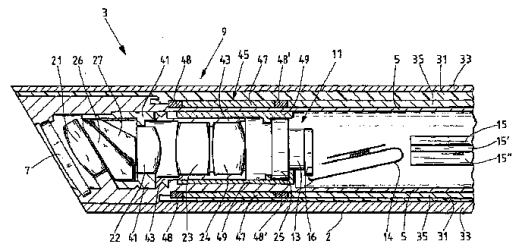


Fig. 1

【特許請求の範囲】

【請求項 1】

密閉されたビデオ光学ユニット(3、4)が配置された、長手方向に延在する内視鏡軸部(2)を有するビデオ内視鏡(1)であって、前記ビデオ光学ユニット(3、4)は、収容部を備え、収容部は、具体的には、少なくとも実質的に円筒状の気密ハウジング(5、6)であり、遠位に配置された入口窓(7)と、対物レンズ(9、10)と、撮像素子ユニット(11)と、1つ以上の信号線(14、15-15'、17)とを有し、前記ハウジング(5、6)は、前記内視鏡軸部(2)の外側被覆チューブ(33)に回転するように固定して接続され、前記撮像素子ユニット(11)は、前記ハウジング(5、6)内に、前記内視鏡軸部(2)の長手軸を中心として回転可能に取り付けられ、少なくとも1つの撮像素子(13)を備える、ビデオ内視鏡(1)であって、

前記撮像素子ユニット(11)を回転させるために、外部リング磁石(47)又は外部磁石リングと、前記外部リング磁石(47)又は磁石リングに操作上磁力で接続される内部リング磁石(49)又は内部磁石リングとを有する磁気カップリング(45)が、前記内視鏡軸部(2)の遠位端部の領域に配置され、

前記内部リング磁石(49)又は磁石リングが、前記収容部の内側に配置され、前記撮像素子ユニット(11)に接続され、前記外部リング磁石(47)又は磁石リングが、前記収容部の外側に配置され、前記収容部の外側に配置される捩り剛性搬送チューブ(35)に接続され、前記搬送チューブが、前記内視鏡(1)の被覆チューブ(33)に対して回転可能に取り付けられ、前記内視鏡(1)の近位端部で回転装置に接続されている

ことを特徴とするビデオ内視鏡(1)。

【請求項 2】

請求項 1 に記載のビデオ内視鏡(1)であって、

前記内視鏡(1)の前記近位端部における前記回転装置は、磁気カップリングとして設計される

ことを特徴とするビデオ内視鏡(1)。

【請求項 3】

請求項 1 又は請求項 2 に記載のビデオ内視鏡であって、

前記ビデオ光学ユニット(3、4)は、前記内視鏡軸部(2)の遠位端部の前記領域に配置され、

前記内視鏡軸部(2)の前記近位端部における、前記ビデオ光学ユニット(3、4)の前記ハウジング(5、6)は、前記ハウジング(5、6)を密封するフィードスルー(18、19)を有し、前記フィードスルー(18、19)を介して、前記信号線(14、15-15'、17)が前記内視鏡軸部(2)内へ案内されている

ことを特徴とするビデオ内視鏡。

【請求項 4】

請求項 1 ~ 3 のうちの 1 項に記載のビデオ内視鏡(1)であって、

前記ハウジング(5)の前記近位気密フィードスルー(18、19)は、高温多層セラミック、加圧成形、気密成形、はんだ付けされた平面ガラス、はんだ接続、及び/又は、溶接接続から製造されている

ことを特徴とするビデオ内視鏡(1)。

【請求項 5】

請求項 1 ~ 4 のうちの 1 項に記載のビデオ内視鏡(1)であって、

前記ビデオ光学ユニット(4)は、0°の視野方向、又は、固定された側方視野方向、又は、段階的に調整可能な、若しくは、無段階的に調整可能な側方視野方向を有している

ことを特徴とするビデオ内視鏡(1)。

【請求項 6】

請求項 5 に記載のビデオ内視鏡(1)であって、

固定された、又は、調整可能な視野方向を有する偏向プリズム(26、27)が、前記ビデオ光学ユニット(3)に配置されている

10

20

30

40

50

ことを特徴とするビデオ内視鏡（１）。

【請求項 7】

請求項 5 又は請求項 6 に記載のビデオ内視鏡（１）であって、

前記磁気カップリング（４５）は、前記ビデオ光学ユニット（３）における側方視野方向の極角を調整するために付加的に設計され、

前記内部リング磁石（４９）又は磁石リングは、前記ビデオ光学ユニット（３）における側方視野光学アセンブリの保持器の調整可能な部分に接続され、具体的には、前記内視鏡軸部（２）の軸方向に移動可能に取り付けられる

ことを特徴とするビデオ内視鏡（１）。

【請求項 8】

請求項 1～7 のうちの 1 項に記載のビデオ内視鏡（１）であって、

前記ビデオ光学ユニット（３、４）の前記ハウジング（５、６）は、ビデオ内視鏡（１）の内視鏡軸部（２）に挿入され、該内視鏡軸部（２）の適切な保持手段を用いて、形状による固定、及び／又は、力による固定によってビデオ内視鏡（１）の内視鏡軸部（２）に保持されるように、前記ビデオ光学ユニット（３、４）の外側に適合されている

ことを特徴とするビデオ内視鏡（１）。

【請求項 9】

請求項 1～8 のうちの 1 項に記載のビデオ内視鏡（１）であって、

前記ビデオ光学ユニット（４）は、 0° の視野方向を有し、

前記内視鏡軸部（２）は、少なくとも遠位領域において、屈曲可能に設計されている

ことを特徴とするビデオ内視鏡（１）。

【請求項 10】

請求項 9 に記載のビデオ内視鏡（１）であって、

前記搬送チューブ（３５）は、少なくとも部分的に、具体的には、螺旋状チューブ、又は、螺旋状チューブを有する部位において、屈曲可能に設計されている

ことを特徴とするビデオ内視鏡（１）。

【請求項 11】

ビデオ内視鏡システムであって、

請求項 1～10 のうちの 1 項に記載のビデオ内視鏡（１）における少なくとも 1 つのビデオ光学ユニット（３、４）と、

請求項 1～10 のうちの 1 項に記載のビデオ内視鏡（１）を製造するために、前記少なくとも 1 つのビデオ光学ユニット（３、４）を挿入可能な、剛性を有する、及び／又は、屈曲可能な内視鏡軸部（２）を有する 1 つ以上の内視鏡（１）と

を備える、ビデオ内視鏡システム。

【発明の詳細な説明】

【発明の詳細な説明】

【0001】

本発明は、密閉されたビデオ光学ユニットが配置された、長手方向に延在する内視鏡軸部を有するビデオ内視鏡であって、ビデオ光学ユニットが収容部を備え、収容部は、具体的には、少なくとも実質的に円筒状の気密ハウジングであり、遠位に配置された入口窓と、対物レンズと、撮像素子ユニットと、1 つ以上の信号線とを有し、ハウジングは、内視鏡軸部の外側被覆チューブに、回転するように固定して接続され、撮像素子ユニットは、ハウジング内に、内視鏡軸部の長手軸を中心として回転可能に取り付けられ、少なくとも 1 つの撮像素子を備えているビデオ内視鏡と、ビデオ内視鏡システムとに関する。

【0002】

ビデオ内視鏡は、細長く、小さな断面積を有するように設計される。一般的なビデオ内視鏡では、通常、撮像素子、及び、上流光学系が、内視鏡軸部の遠位領域、すなわち、内視鏡の先端領域に配置される。画像信号、及び、制御信号は、信号線を介して、近位端部、すなわち、ハンドルへ、又は、ハンドルから、それぞれ伝達される。

【0003】

10

20

30

40

50

内視鏡の耐加圧蒸気滅菌性は、基本的な必須要件である。加圧蒸気滅菌の間に、内視鏡は、高圧下で高温の蒸気で処理される。光学内視鏡、具体的には、ビデオ内視鏡の場合、冷却中に光学システム上で凝結し、システムの光学品質を損なうことになるであろう蒸気から、光学部品、及び、撮像素子を保護することが必要である。したがって、通常、ビデオ内視鏡は、密封された状態に組み立てられる。気密封止は、密封された領域に蒸気が侵入することを防ぐ。従来のビデオ光学システムにおいては、通常、気密封止が軸部先端からハンドル内まで延在している。

【0004】

内視鏡の長手軸を中心に回転することも可能な、側方視野方向を有する光学システムでは、撮像素子と、ひいては被覆チューブとを、例えば、プリズムユニット等の、側方視野光学システムに向けて回転させることが必要である。これら2つの光学部品の互いに対する回転は、密封された空間内で行われる。画像の回転は、使用者が光学システムのハンドルで行ない、先端まで伝達されなければならない。したがって、封止は、ビデオ内視鏡のハンドルから先端まで確実になければならない。結果として、被覆チューブ内の空間は、制限され、密封ユニットの設置、画像回転の伝達、光の送出、及び、機械的に弾性な設計を保証するために利用される。ある要件の最適化が、他の要件を代償にして生じるように、これらの異なる要件のそれぞれが満たされなければならない。

10

【0005】

内視鏡軸部、及び、被覆チューブの長さが異なる内視鏡があるため、それぞれの内視鏡にとって適切なビデオ光学ユニット、すなわち、対物レンズと、撮像素子とを有する光学システムを備えるユニットを製造しなければならない。長さの異なるモジュール設計もまた、全国的に異なり得るため高価である。

20

【0006】

こういった背景から、本発明は、低い製造コストで、優れた耐加圧蒸気滅菌性と、優れた機械的安定性と、高い可撓性とをもたらす、ビデオ光学ユニット、ビデオ内視鏡、及び、ビデオ内視鏡システムを提供することを目的とする。

【0007】

この目的を解決するのは、密閉されたビデオ光学ユニットが配置された、長手方向に延在する内視鏡軸部を有するビデオ内視鏡であって、ビデオ光学ユニットは、収容部を備え、収容部は、具体的には、少なくとも実質的に円筒状の気密ハウジングであり、遠位に配置された入口窓と、対物レンズと、撮像素子ユニットと、1つ以上の信号線とを有し、ハウジングは、内視鏡軸部の外被覆チューブに、回転するように固定して接続され、撮像素子ユニットは、ハウジング内に、内視鏡軸部の長手軸を中心として回転可能に取り付けられ、少なくとも1つの撮像素子を備えており、撮像素子ユニットを回転させるために、外部リング磁石又は外部磁石リングと、外部リング磁石又は外部磁石リングに操作上磁力で接続される内部リング磁石又は内部磁石リングとを有する磁気カップリングが、内視鏡軸部の遠位端部の領域に配置され、内部リング磁石、又は、内部磁石リングが、収容部の内側に配置され、撮像素子ユニットに接続し、外部リング磁石、又は、外部磁石リングが、収容部の外側に配置され、収容部の外側に配置される捩り剛性搬送チューブに接続し、該搬送チューブが、内視鏡の被覆チューブに対して回転可能に取り付けられ、内視鏡の近位端部で回転装置に接続される、ビデオ内視鏡である。

30

40

【0008】

本発明に係るビデオ内視鏡では、ビデオ光学ユニットは、撮像素子ユニットを回転させるための磁気カップリングを有し、有利に適用できるならば、対物レンズの回転にも磁気カップリングを用いる。ここで、磁気カップリングは、ビデオ光学ユニットのハウジングの外側に配置されたリング磁石と、ハウジングの内側に配置され、外部リング磁石と操作上磁力で接続されるリング磁石とを有する。内部リング磁石が、撮像素子ユニット、及び/又は、ビデオ光学ユニットにおける側方視野光学アセンブリの保持器の調整可能な部分に、回転するように固定して接続されるため、側方視野方向を非接触で制御することが可能となり、側方視野方向の制御のために、ビデオ光学ユニットのハウジングの気密封止を

50

破壊する必要がない。リング磁石の代わりに、磁石リングを用いることもでき、このようなリングは、当該リング内に、個々の磁石がそれぞれ周方向に囲まれるか、又は、設置されている。ここで、外部磁石リングの磁石と、内部磁石リングの磁石とは相互に引き寄せ合う。

【0009】

外部リング磁石、又は、外部磁石リングは、内視鏡軸部の内側で、搬送チューブを介して、ハンドル上の対応する制御部分、又は、回転装置にそれぞれ接続される。搬送チューブは、内視鏡軸部の最外部被覆チューブの内側に位置する回転可能なチューブである。搬送チューブは、安定するように設計され得るため、擦れがほとんど生じない。このため、視野方向を非常に正確に調整することが可能である。

10

【0010】

ハンドルでの制御もまた、磁気カップリング、又は、アクチュエータを用いて行われる。このため、内視鏡の近位端部にある回転装置が、磁気カップリングとして設計されるのが好ましい。しかしながら、半径方向運動と、適用できれば、軸方向運動をも伝達できる、適切なリング磁石は、例えば、本出願人のドイツ特許出願第10 2011 078 969.3号から知られており、この特許出願における開示内容は全て、参照によって本特許出願に援用されるものとする。この特許出願に記載の、内部、及び、外部リング磁石は、軸方向と周方向との両方において、互いに向き合う面に分散配置された磁極片を有し、外部リング磁石の、半径方向と軸方向との両方の回転、及び、運動が、内部リング磁石に伝達され、またその逆にも同様に伝達されるよう、外部リング磁石と内部リング磁石との間で、磁極片を介して電磁流量が局所的に束ねられる。あるいは、搬送チューブもまた、ハンドルにて直接操作可能である。

20

【0011】

ビデオ内視鏡のビデオ光学ユニットは、短く、密封状態に設計されるのが好ましい。このため、ビデオ光学ユニットは、内視鏡軸部の遠位端部の領域に配置されるのが好ましく、内視鏡軸部の近位端部に位置する、ビデオ光学ユニットのハウジングは、ハウジングの気密フィードスルーを有し、この気密フィードスルーを介して1つ又は複数の信号線が内視鏡軸部内へ案内される。

【0012】

ハウジングは、実質的に円筒形状を有しているのが好ましい。「実質的に円筒」であることの条件には、ハウジングが、内視鏡軸部の被覆チューブ内へ挿入されるように構成されていること、及び、被覆チューブ内で、形状による固定、及び/又は、力による固定方法で保持されるように構成されていることが考慮される。この保持が収縮を利用して生じる場合には、ハウジングは、完全な円筒型に設計されることも可能である。

30

【0013】

ビデオ光学ユニットは、少なくとも1つの入口窓と、対物レンズと、撮像素子ユニットと、1つ以上の信号線とを備え、撮像素子ユニットは、少なくとも1つの撮像素子を備える。2つの撮像素子がある場合には、このビデオ光学ユニットは、立体ビデオ内視鏡のためのビデオ光学ユニットになり得る。

【0014】

本発明に係るビデオ光学ユニットは、内視鏡軸部と比較して短く、具体的には、内視鏡軸部の長さの半分未満である。残りの内視鏡軸部は、密封されなくてよい。結果として、例えば、従来可能であった壁厚よりも壁厚を大きくする等して、内視鏡軸部を機械的により頑丈に構成することができる。従来支持チューブは、ハウジング内の利用可能な空間が限られているため、本発明において可能とされるよりも薄く、小さな直径で構成されなければならなかったが、支持チューブもまた、従来よりも頑丈で、より高い擦り耐久性を有するように設計できる。

40

【0015】

さらに、本発明に係るビデオ光学ユニットを利用することで、内視鏡軸部の任意の長さ、及び、型を選択し、例えば、異なる内視鏡の型、又は、要件に適應させること等ができ

50

、内視鏡軸部は、剛性内視鏡軸部であっても、可撓性内視鏡軸部であってもよい。ビデオ光学ユニットは、例えば、在庫品等として製造し、長さの異なる光学システム内に設置することができるため、モジュラー建造物の塊状設計が可能である。また、気密ビデオ光学ユニットは、最終組立の間だけ製造されないように、既製の完成形で内視鏡軸部に挿入されるため、組立が簡素化される。

【0016】

ハウジングの近位気密フィードスルーは、高温多層セラミック（HTCC）、加圧成形、気密成形、はんだ付けされた板ガラス、はんだ接続、及び/又は、溶接接続で製造されるのが好ましい。

【0017】

本発明に係るビデオ光学ユニットの有利な展開では、ビデオ光学ユニットは、0°の視野方向、つまり、直線視野を有している。このようなビデオ光学ユニットは、剛性内視鏡軸部を有するビデオ内視鏡で有利に使用でき、あるいは、内視鏡軸部を曲げることにより側方視野方向を調節するか、又は、回旋状の空洞を、内視鏡的に検査可能にするように、可撓性ビデオ内視鏡軸部にも有利に設置することができる。

【0018】

代替の展開では、ビデオ光学ユニットは、固定された、又は、段階的に調整可能な、又は、無段階的に調整可能な側方視野方向を有し、撮像素子ユニットは、ビデオ光学ユニットの長手軸を中心として、回転可能に取り付けられる。この展開では、ビデオ光学ユニット内に、固定された、又は、調整可能な視野方向を有する偏向プリズムが配置されると、特に有利である。

【0019】

側方視野方向を有するビデオ光学ユニットが、剛性ビデオ内視鏡軸部を有するビデオ内視鏡に挿入されるのが好ましい。

磁気カップリングは、ビデオ光学ユニットの側方視野方向の極角を調節するために、有利に、付加的に設計され、内部リング磁石、又は、磁石リングは、ビデオ光学ユニットにおける側方視野光学アセンブリの保持器の、調整可能な部分に接続され、ひいては、内視鏡軸部の軸方向に移動可能に取り付けられる。このような磁気カップリングは、本出願人のドイツ特許出願第10 2011 078 969.3号に記載されている。

【0020】

ビデオ光学ユニットのハウジングは、ビデオ内視鏡の内視鏡軸部に挿入され、内視鏡軸部の適切な保持手段を用いて、形状による固定、及び/又は、力による固定により、内視鏡軸部に保持されるように、ビデオ光学ユニットの外側に有利に適合される。本発明に係るビデオ光学ユニットは、このように、組立が特に容易である。形状による固定の例は、ねじ接続に加えて、パヨネット接続、又は、スナップ接続もあり得る。形状による固定はまた、力による固定で補完することができる。円筒型の内視鏡軸部に、円筒型のハウジングを挿入し、軸部の収縮によってハウジングを内視鏡軸部内に固定する場合も、形状による固定と、力による固定との組み合わせである。ハウジングもまた、必要であれば、内視鏡軸部へのはんだ付け、若しくは、接着が可能であり、又は、他の方法で完全に結合させることもできる。内視鏡軸部内部、及び、そのハウジング上に、ハウジングが正しい向きにあることを確実にする、例えば、溝、若しくは、ばね、又は、他の適切な形状等の、互いに適合する方向指標を設けることができる。

【0021】

ビデオ光学ユニットは、0°の視野方向を有していることが好ましく、内視鏡軸部は、少なくとも遠位領域において、屈曲可能に設計される。この場合、搬送チューブは、少なくとも部分的に、具体的には、螺旋状チューブとしての部位、又は、螺旋状チューブを有する部位において、屈曲可能に設計されるのが好ましい。

【0022】

あるいは、ビデオ光学ユニットもまた、側方視野方向を有することができ、具体的には、段階的な設定、又は、無段階的な変化が可能側方視野方向を有することができる。同

10

20

30

40

50

様に、剛性内視鏡軸部を用いることができる。選択候補は、要件に従って互いに組み合わせが可能である。

【0023】

本発明に係るビデオ内視鏡は、廉価で製造が可能である。加圧蒸気滅菌中に保護されるべき部品は、密封され、本発明に係るビデオ光学ユニットのハウジング内に封入される。ビデオ内視鏡軸部は、その全長にわたって密封される必要がなく、空間が節約できるため、より頑丈に構成されてもよい。

【0024】

最後に、本発明の目的を解決するのはまた、前述した本発明に係るビデオ内視鏡における少なくとも1つのビデオ光学ユニットと、剛性を有する、及び/又は、屈曲可能な内視鏡軸部を有する、1つ以上の内視鏡とを有するビデオ内視鏡システムであり、内視鏡軸部には、前述した本発明に係るビデオ内視鏡を製造するために、上記少なくとも1つのビデオ光学ユニットが挿入され得る。モジュラーシステムは、このようにして製造され、モジュラーシステムでは、種々の仕様、又は、種々の型を有する1つ以上の異なるビデオ光学ユニットと、種々の長さ、又は、種々の型を有する異なるビデオ内視鏡軸部とを柔軟に組み合わせることができる。従来技術では、複数の異なる内視鏡を、個別に製造しなければならないところを、極めて異なる機能性を、廉価で得ることができるよう、この方法では、本発明に係るビデオ内視鏡システムの組立キットを用いて、本発明に係る複数の異なるビデオ内視鏡を、容易に組み合わせることができる。同様に、ビデオ内視鏡の製造者は、発注されたビデオ内視鏡を、要求に応じて組み立てることができ、この場合、製造後にビデオ内視鏡をもはや変更することはできない。結果として、製造者の倉庫コスト、及び、製造コストが低減する。

10

20

【0025】

ビデオ内視鏡ユニット、ビデオ内視鏡、及び、ビデオ内視鏡システムといった、個々の発明対象について挙げた利点、特性、及び、特徴もまた、互いに関係し、互いに基づく、それぞれの他の発明対象にも、制限なく適用される。

【0026】

本発明のさらなる特徴は、特許請求の範囲、及び、添付図面と共に、本発明に係る実施形態の記載から明らかになるであろう。本発明に係る実施形態は、個々の特徴、又は、いくつかの特徴の組み合わせを実現し得る。

30

【0027】

本発明を、図面に関連する例示的な実施形態に基づき、本発明の概念を制限することなく以下に記載し、明細書中にさほど詳細に説明されていない本発明に係る詳細を全て開示することに関しては明確に図面に言及する。図面が示すのは以下のとおりである。

【図面の簡単な説明】

【0028】

【図1】本発明に係るビデオ内視鏡の遠位領域を通る断面図である。

【図2】本発明に係るビデオ光学ユニットを有する内視鏡軸部の図式的概観図である。

【発明を実施するための形態】

【0029】

図面では、対応する再説明を省略できるよう、同一の、又は、同様の型の要素、及び/又は、部分に、同一の参照番号を付している。

40

図1は、本発明に係るビデオ内視鏡1における内視鏡軸部2の遠位端部を示す。図1は、本発明に係るビデオ光学ユニット3の一部を含む。ビデオ光学ユニット3は、実質的に円筒型のハウジング5を備えており、ハウジング5は、遠位先端にて多少広がり、遠位先端にて、形状による固定によって、内視鏡軸部2の繊維チューブ31と被覆チューブ33とに接続される。繊維チューブ31は、(図示しない)光ファイバーを案内し、光ファイバーを用いて、術野を照らすための光を、内視鏡軸部2の近位端部から遠位先端まで伝送する。

【0030】

50

ハウジング 5 の遠位先端には、入口窓 7 が存在し、入口窓 7 は、例えば、サファイアガラス等から作られ、入口窓 7 には、レンズ 2 1 ~ 2 4 の系が接続し、レンズの系は、カバー窓 2 5 を通して入射する光を、撮像素子ユニット 1 1 の撮像素子 1 3 上に再現する。レンズ 2 1 ~ 2 4 は、対物レンズ 9 を形成する。

【 0 0 3 1 】

レンズ 2 1 とレンズ 2 2 との間に位置する 2 つの部分プリズム 2 6、2 7 はともに、偏向プリズムを形成し、偏向プリズムを用いて、側方向から入射する光をビデオ光学ユニット 3 のハウジング 5 における長手方向光学軸上に偏向させる。

【 0 0 3 2 】

撮像素子 1 3 は、可撓性信号線 1 4 と共に信号線 1 5、1 5'、1 5'' を通して近位に信号を案内する評価及び制御電子機器 1 6 に接続されている。

ビデオ光学ユニット 3 のハウジング 5 は、被覆チューブ 3 3 内に、回転するように固定して接続され、配置される。入口窓、及び、レンズ 2 1 もまた、同様に配置される。部分プリズム 2 6、2 7 は、プリズム保持具 4 1 により保持され、プリズム保持具 4 1 もまた、ビデオ光学ユニット 3 のハウジング 5 に回転するように固定して接続される。プリズム保持具 4 1 はまた、レンズ 2 2 のための保持具としても機能する。

【 0 0 3 3 】

レンズ 2 3 及びレンズ 2 4 は、対物レンズ保持具 4 3 により保持され、対物レンズ保持具 4 3 は、磁気カップリング 4 5 の内部リング磁石 4 9 上に位置するハウジング 5 に対して、回転可能に取り付けられ、ハウジング 5 はまた、撮像素子ユニット 1 1 をも支持する。したがって、撮像素子ユニット 1 1 は、ハウジング 5 及び内視鏡軸部 2 等に対しても、回転可能に取り付けられる。

【 0 0 3 4 】

ハウジング 5 の外側にある磁気カップリング 4 5 は、磁極片 4 8、4 8' を有する外部リング磁石 4 7 を有しており、磁極片 4 8、4 8' の対極には、内部リング磁石 4 9 の（図示しない）磁極片がある。したがって、外部リング磁石 4 7 の回転に伴って、内部リング磁石 4 9、及び、対物レンズ 2 3、2 4 を有する対物レンズ保持具 4 3、並びに、撮像素子 1 3 を有する撮像素子ユニット 1 1 の回転がもたらされる。リング磁石 4 7、4 9 の代わりに、複数の磁石を有する磁石リングを用いることもできる。

【 0 0 3 5 】

ハウジング 5 内部の後方空間は、図 1 に示していない気密フィードスルーによって密封されている。

搬送チューブ 3 5 によって、外部リング磁石 4 7 へ回転が伝達され、搬送チューブ 3 5 は、被覆チューブ 3 3 及び繊維チューブ 3 1 の内側に回転可能に取り付けられ、ハンドルにおける適切なカップリングと接続される。

【 0 0 3 6 】

図 2 は、ビデオ光学ユニット 3 の全体を含む図において、図 1 におけるビデオ内視鏡 1 を示す。遠位要素は、図 1 に示したものと同一である。ビデオ光学ユニット 3 の近位領域において、信号線 1 5、1 5'、1 5'' が、気密フィードスルー 1 8 を介して案内される信号線搬送具 1 7 内へ移行することが示されている。気密フィードスルー 1 8 は、本発明に係るビデオ光学ユニット 3 のハウジング 5 の内部を閉鎖し、外側、及び、信号線搬送具 1 7 に至る内側の双方を密封する。信号線搬送具、又は、信号線それぞれのさらなる進行については、明確にする理由から、図 2 に示していない。さらに、ビデオ光学ユニット 3 の遠位領域にある保持具の詳細は、明確にするため、部分的に図 2 に示していない。

【 0 0 3 7 】

固定された視野方向を有する、図 1 及び図 2 に示された例示的な実施形態と共に、本発明に係るビデオ光学ユニット内に、変化可能な側方視野方向を収容することもまた可能である。段階的に設定される視野方向にとって適切な機構及びアクチュエータシステムは、例えば、本出願人のドイツ特許出願第 1 0 2 0 1 1 0 0 5 2 5 5 . 0 号等から知られており、この特許出願における開示内容は全て、参照によって本特許出願に援用される

10

20

30

40

50

ものとする。

【 0 0 3 8 】

図示のみされているもの、及び、他の特徴と組み合わせて開示されている個々の特徴を含む、挙げられている全ての特徴は、本発明にとって本質的な要素として、個別に、及び、組み合わせて考慮される。本発明に係る実施形態は、個々の特徴、又は、いくつかの特徴の組み合わせによって実現できる。

[参照符号一覧]

1	ビデオ内視鏡	
2	内視鏡軸部	
3、4	ビデオ光学ユニット	10
5、6	ハウジング	
7	入口窓	
9	対物レンズ	
11	撮像素子ユニット	
13	撮像素子	
14	可撓性信号線	
15 - 15'	信号線	
16	評価及び制御電子機器	
17	信号線支持具	
18	気密フィードスルー	20
21 - 24	レンズ	
25	カバー窓	
26、27	部分プリズム	
31	繊維チューブ	
33	被覆チューブ	
35	搬送チューブ	
41	プリズム保持具	
43	対物レンズ保持具	
45	磁気カップリング	
47	外部リング磁石	30
48、48'	磁極片	
49	内部リング磁石	

【 図 1 】

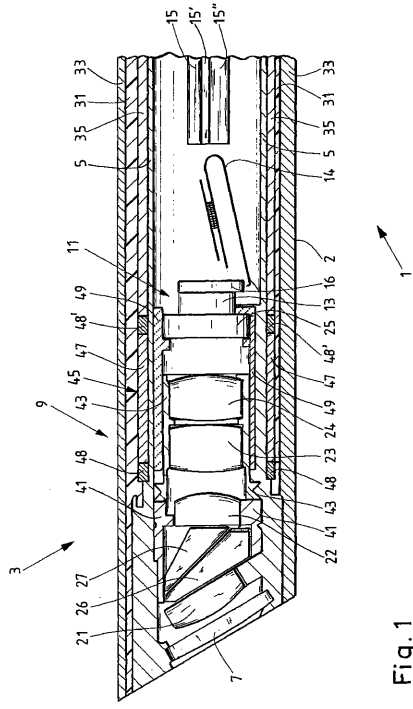


Fig. 1

【 図 2 】

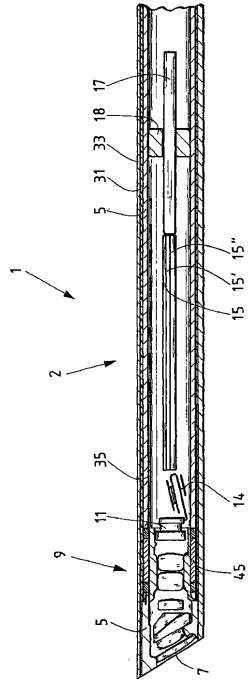


Fig. 2

【 国際調査報告 】

INTERNATIONAL SEARCH REPORT

International application No
PCT/EP2012/005137

A. CLASSIFICATION OF SUBJECT MATTER INV. A61B1/00 A61B1/05 ADD.		
According to International Patent Classification (IPC) or to both national classification and IPC		
B. FIELDS SEARCHED		
Minimum documentation searched (classification system followed by classification symbols) A61B		
Documentation searched other than minimum documentation to the extent that such documents are included in the fields searched		
Electronic data base consulted during the international search (name of data base and, where practicable, search terms used) EPO-Internal, WPI Data		
C. DOCUMENTS CONSIDERED TO BE RELEVANT		
Category*	Citation of document, with indication, where appropriate, of the relevant passages	Relevant to claim No.
A	US 6 805 665 B1 (TATSUNO YUTAKA [JP] ET AL) 19 October 2004 (2004-10-19) paragraphs [0208] - [0211], [0215] - [0218], [0224] figure 13	1-11
A	EP 1 787 570 A1 (WOLF GMBH RICHARD [DE]) 23 May 2007 (2007-05-23) paragraphs [0002], [0006], [0016]; figure 1	1-11
A	DE 196 81 437 B4 (SMITH & NEPHEW ENDOSKOPY INC [US]) 9 April 2009 (2009-04-09) the whole document	1-11
A	EP 1 759 629 A1 (STORZ KARL GMBH & CO KG [DE]) 7 March 2007 (2007-03-07) paragraphs [0048], [0049]; figures 1,7	1-11
	-/--	
<input checked="" type="checkbox"/>	Further documents are listed in the continuation of Box C.	<input checked="" type="checkbox"/> See patent family annex.
* Special categories of cited documents :		
"A" document defining the general state of the art which is not considered to be of particular relevance		"T" later document published after the international filing date or priority date and not in conflict with the application but cited to understand the principle or theory underlying the invention
"E" earlier application or patent but published on or after the international filing date		"X" document of particular relevance; the claimed invention cannot be considered novel or cannot be considered to involve an inventive step when the document is taken alone
"L" document which may throw doubts on priority claim(s) or which is cited to establish the publication date of another citation or other special reason (as specified)		"Y" document of particular relevance; the claimed invention cannot be considered to involve an inventive step when the document is combined with one or more other such documents, such combination being obvious to a person skilled in the art
"O" document referring to an oral disclosure, use, exhibition or other means		"B" document member of the same patent family
"P" document published prior to the international filing date but later than the priority date claimed		
Date of the actual completion of the international search 15 April 2013		Date of mailing of the international search report 22/04/2013
Name and mailing address of the ISA/ European Patent Office, P.B. 5818 Patentlaan 2 NL - 2280 HV Rijswijk Tel. (+31-70) 340-2040, Fax: (+31-70) 340-3016		Authorized officer Olapinski, Michael

2

INTERNATIONAL SEARCH REPORT

International application No PCT/EP2012/005137

C(Continuation). DOCUMENTS CONSIDERED TO BE RELEVANT		
Category*	Citation of document, with indication, where appropriate, of the relevant passages	Relevant to claim No.
A	DE 199 03 437 C1 (STORZ KARL GMBH & CO KG [DE]) 31 August 2000 (2000-08-31) Abbildungen -----	1-11
A,P	US 2012/182631 A1 (LE ANTHONY VAN [US] ET AL) 19 July 2012 (2012-07-19) the whole document -----	1-11

INTERNATIONAL SEARCH REPORT

Information on patent family members

International application No

PCT/EP2012/005137

Patent document cited in search report	Publication date	Patent family member(s)	Publication date
US 6805665	B1	19-10-2004	DE 10084189 T1 07-03-2002 US 6805665 B1 19-10-2004 WO 0141631 A1 14-06-2001
EP 1787570	A1	23-05-2007	EP 1787570 A1 23-05-2007 US 2007112254 A1 17-05-2007
DE 19681437	B4	09-04-2009	AU 5872696 A 30-12-1996 DE 19681437 B4 09-04-2009 DE 19681437 T1 23-07-1998 GB 2317778 A 01-04-1998 US 5797836 A 25-08-1998 WO 9639918 A1 19-12-1996
EP 1759629	A1	07-03-2007	EP 1759629 A1 07-03-2007 JP 2007075604 A 29-03-2007 US 2007055103 A1 08-03-2007
DE 19903437	C1	31-08-2000	DE 19903437 C1 31-08-2000 EP 1151342 A1 07-11-2001 US 2002049366 A1 25-04-2002 WO 0045210 A1 03-08-2000
US 2012182631	A1	19-07-2012	NONE

INTERNATIONALER RECHERCHENBERICHT

Internationales Aktenzeichen

PCT/EP2012/005137

A. KLASSIFIZIERUNG DES ANMELDUNGSGEGENSTANDES INV. A61B1/00 A61B1/05 ADD.		
Nach der Internationalen Patentklassifikation (IPC) oder nach der nationalen Klassifikation und der IPC		
B. RECHERCHIERTE GEBIETE Recherchiertes Mindestprüfstoff (Klassifikationssystem und Klassifikationssymbole) A61B		
Recherchierte, aber nicht zum Mindestprüfstoff gehörende Veröffentlichungen, soweit diese unter die recherchierten Gebiete fallen		
Während der internationalen Recherche konsultierte elektronische Datenbank (Name der Datenbank und evtl. verwendete Suchbegriffe) EPO-Internal, WPI Data		
C. ALS WESENTLICH ANGESEHENE UNTERLAGEN		
Kategorie*	Bezeichnung der Veröffentlichung, soweit erforderlich unter Angabe der in Betracht kommenden Teile	Betr. Anspruch Nr.
A	US 6 805 665 B1 (TATSUNO YUTAKA [JP] ET AL) 19. Oktober 2004 (2004-10-19) Absätze [0208] - [0211], [0215] - [0218], [0224] Abbildung 13	1-11
A	EP 1 787 570 A1 (WOLF GMBH RICHARD [DE]) 23. Mai 2007 (2007-05-23) Absätze [0002], [0006], [0016]; Abbildung 1	1-11
A	DE 196 81 437 B4 (SMITH & NEPHEW ENDOSKOPY INC [US]) 9. April 2009 (2009-04-09) das ganze Dokument	1-11
A	EP 1 759 629 A1 (STORZ KARL GMBH & CO KG [DE]) 7. März 2007 (2007-03-07) Absätze [0048], [0049]; Abbildungen 1,7	1-11
-/--		
<input checked="" type="checkbox"/> Weitere Veröffentlichungen sind der Fortsetzung von Feld C zu entnehmen		<input checked="" type="checkbox"/> Siehe Anhang Patentfamilie
* Besondere Kategorien von angegebenen Veröffentlichungen :		*T* Spätere Veröffentlichung, die nach dem internationalen Anmeldedatum oder dem Prioritätsdatum veröffentlicht worden ist und mit der Anmeldung nicht kollidiert, sondern nur zum Verständnis des der Erfindung zugrundeliegenden Prinzips oder der ihr zugrundeliegenden Theorie angegeben ist
A Veröffentlichung, die den allgemeinen Stand der Technik definiert, aber nicht als besonders bedeutsam anzusehen ist		*X* Veröffentlichung von besonderer Bedeutung; die beanspruchte Erfindung kann allein aufgrund dieser Veröffentlichung nicht als neu oder auf erfinderischer Tätigkeit beruhend betrachtet werden
E frühere Anmeldung oder Patent, die bzw. das jedoch erst am oder nach dem internationalen Anmeldedatum veröffentlicht worden ist		*Y* Veröffentlichung von besonderer Bedeutung; die beanspruchte Erfindung kann nicht als auf erfinderischer Tätigkeit beruhend betrachtet werden, wenn die Veröffentlichung mit einer oder mehreren Veröffentlichungen dieser Kategorie in Verbindung gebracht wird und diese Verbindung für einen Fachmann naheliegend ist
L Veröffentlichung, die geeignet ist, einen Prioritätsanspruch zweifelhaft erscheinen zu lassen, oder durch die das Veröffentlichungsdatum einer anderen im Recherchenbericht genannten Veröffentlichung belegt werden soll oder die aus einem anderen besonderen Grund angegeben ist (wie ausgeführt)		*B* Veröffentlichung, die Mitglied derselben Patentfamilie ist
O Veröffentlichung, die sich auf eine mündliche Offenbarung, eine Benutzung, eine Ausstellung oder andere Maßnahmen bezieht		
P Veröffentlichung, die vor dem internationalen Anmeldedatum, aber nach dem beanspruchten Prioritätsdatum veröffentlicht worden ist		
Datum des Abschlusses der internationalen Recherche		Abschließdatum des internationalen Recherchenberichts
15. April 2013		22/04/2013
Name und Postanschrift der Internationalen Recherchenbehörde Europäisches Patentamt, P.B. 5818 Patentlaan 2 NL - 2280 HV Rijswijk Tel. (+31-70) 340-2040, Fax: (+31-70) 340-3016		Bevollmächtigter Bediensteter Olapinski, Michael

2

Formblatt PCT/ISA/210 (Blatt 2) (April 2005)

INTERNATIONALER RECHERCHENBERICHT

Internationales Aktenzeichen PCT/EP2012/005137

C. (Fortsetzung) ALS WESENTLICH ANGESEHENE UNTERLAGEN		
Kategorie*	Bezeichnung der Veröffentlichung, soweit erforderlich unter Angabe der in Betracht kommenden Teile	Betr. Anspruch Nr.
A	DE 199 03 437 C1 (STORZ KARL GMBH & CO KG [DE]) 31. August 2000 (2000-08-31) Abbildungen -----	1-11
A,P	US 2012/182631 A1 (LE ANTHONY VAN [US] ET AL) 19. Juli 2012 (2012-07-19) das ganze Dokument -----	1-11

INTERNATIONALER RECHERCHENBERICHT

Angaben zu Veröffentlichungen, die zur selben Patentfamilie gehören

Internationales Aktenzeichen

PCT/EP2012/005137

Im Recherchenbericht angeführtes Patentdokument	Datum der Veröffentlichung	Mitglied(er) der Patentfamilie	Datum der Veröffentlichung
US 6805665	B1	19-10-2004	DE 10084189 T1 07-03-2002 US 6805665 B1 19-10-2004 WO 0141631 A1 14-06-2001
EP 1787570	A1	23-05-2007	EP 1787570 A1 23-05-2007 US 2007112254 A1 17-05-2007
DE 19681437	B4	09-04-2009	AU 5872696 A 30-12-1996 DE 19681437 B4 09-04-2009 DE 19681437 T1 23-07-1998 GB 2317778 A 01-04-1998 US 5797836 A 25-08-1998 WO 9639918 A1 19-12-1996
EP 1759629	A1	07-03-2007	EP 1759629 A1 07-03-2007 JP 2007075604 A 29-03-2007 US 2007055103 A1 08-03-2007
DE 19903437	C1	31-08-2000	DE 19903437 C1 31-08-2000 EP 1151342 A1 07-11-2001 US 2002049366 A1 25-04-2002 WO 0045210 A1 03-08-2000
US 2012182631	A1	19-07-2012	KEINE

フロントページの続き

(81)指定国 AP(BW, GH, GM, KE, LR, LS, MW, MZ, NA, RW, SD, SL, SZ, TZ, UG, ZM, ZW), EA(AM, AZ, BY, KG, KZ, RU, TJ, TM), EP(AL, AT, BE, BG, CH, CY, CZ, DE, DK, EE, ES, FI, FR, GB, GR, HR, HU, IE, IS, IT, LT, LU, LV, MC, MK, MT, NL, NO, PL, PT, RO, RS, SE, SI, SK, SM, TR), OA(BF, BJ, CF, CG, CI, CM, GA, GN, GQ, GW, ML, MR, NE, SN, TD, TG), AE, AG, AL, AM, AO, AT, AU, AZ, BA, BB, BG, BH, BN, BR, BW, BY, BZ, CA, CH, CL, CN, CO, CR, CU, CZ, DE, DK, DM, DO, DZ, EC, EE, EG, ES, FI, GB, GD, GE, GH, GM, GT, HN, HR, HU, ID, IL, IN, IS, JP, KE, KG, KM, KN, KP, KR, KZ, LA, LC, LK, LR, LS, LT, LU, LY, MA, MD, ME, MG, MK, MN, MW, MX, MY, MZ, NA, NG, NI, NO, NZ, OM, PA, PE, PG, PH, PL, PT, QA, RO, RS, RU, RW, SC, SD, SE, SG, SK, SL, SM, ST, SV, SY, TH, TJ, TM, TN, TR, TT, TZ, UA, UG, US, UZ, VC

(72)発明者 ブラウン アンドレアス

ドイツ国 3 6 4 5 2 カルテンノルトハイム マイニンゲンシュトラッセ 1 4

Fターム(参考) 2H040 BA04 BA24 DA12 DA19 DA41 GA02

4C161 BB03 CC06 DD04 FF40 JJ06 LL02 NN01 PP09 PP11 SS01

【要約の続き】

リング磁石(49)又は内部磁石リングとを有する磁気カップリング(45)が、前記内視鏡軸部(2)の遠位端部の領域に配置されていることを特徴とする。前記内部リング磁石(49)又は磁石リングは、前記収容部の内側に配置され、前記撮像素子ユニット(11)に接続され、前記外部リング磁石(47)又は磁石リングは、前記収容部の外側に配置され、前記収容部の外側に配置される捩り剛性搬送チューブ(35)に接続され、前記搬送チューブは、前記内視鏡(1)の被覆チューブ(33)に対して、回転して取り付けられ、前記内視鏡(1)の近位端部で回転装置に接続されている。

专利名称(译)	视频内窥镜和视频内窥镜系统		
公开(公告)号	JP2015507497A	公开(公告)日	2015-03-12
申请号	JP2014549379	申请日	2012-12-13
[标]申请(专利权)人(译)	奥林巴斯冬季和IBE有限公司		
申请(专利权)人(译)	奥林巴斯Vinter UND IBEE有限公司		
[标]发明人	シェルパトリック ブラウンアンドレアス		
发明人	シェルパトリック ブラウン アンドレアス		
IPC分类号	A61B1/04 G02B23/24 G02B23/26		
CPC分类号	A61B1/05 A61B1/00096 A61B1/00105 A61B1/00142 A61B1/00183 A61B1/051 G02B23/2423 G02B23/2484		
FI分类号	A61B1/04.372 G02B23/24.B G02B23/26.C		
F-TERM分类号	2H040/BA04 2H040/BA24 2H040/DA12 2H040/DA19 2H040/DA41 2H040/GA02 4C161/BB03 4C161/CC06 4C161/DD04 4C161/FF40 4C161/JJ06 4C161/LL02 4C161/NN01 4C161/PP09 4C161/PP11 4C161/SS01		
优先权	102011090132 2011-12-29 DE		
其他公开文献	JP6051231B2 JP2015507497A5		
外部链接	Espacenet		

摘要(译)

本发明提供一种具有纵向延伸的内窥镜轴部(2)的视频内窥镜(1)，其中布置有密封的视频光学单元(3、4)。单元(3、4)包括壳体，该壳体尤其是至少基本上圆柱形的气密壳体(5、6)，其具有在远侧布置的入口窗(7)。物镜(9、10)，图像传感器单元(11)和一条或多条信号线(14、15-15''', 17)，外壳(5、6)，成像装置单元(11)可旋转地并且固定地连接到内窥镜轴部分(2)的外涂层管(33)，并且成像装置单元(11)被插入到壳体(5、6)中。视频内窥镜技术领域本发明涉及一种视频内窥镜，其围绕轴部(2)的纵轴可旋转地安装，并且包括至少一个图像拾取装置(13)。本发明还涉及视频内窥镜系统。根据本发明的视频内窥镜(1)包括外环磁体(47)或外磁体环以及用于旋转图像拾取装置单元(11)的外环磁体(47)或磁体环。在内窥镜轴(2)的前端区域配置有具有通过磁力作用连接的内环磁铁(49)或内环形磁铁的磁耦合器(45)。的特点是。内环磁体(49)或磁环布置在容纳部分的内部并连接到图像拾取装置单元(11)，外环磁体(47)或磁环布置在容纳部分的外部。布置并连接到布置在容纳部分外部的抗扭转的输送管(35)，该输送管通过相对于内窥镜(1)的覆盖管(33)旋转而附接。在内窥镜(1)的近端连接到旋转设备。

